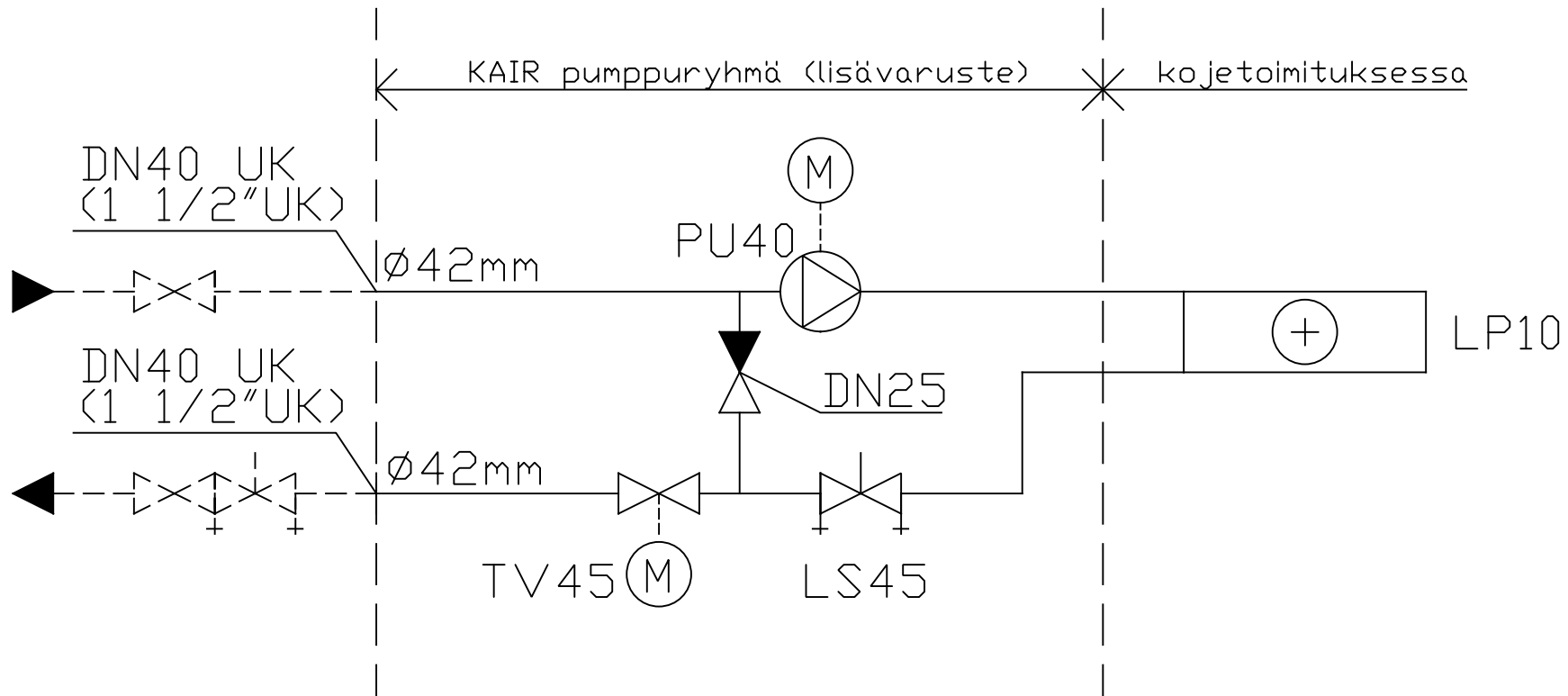


Tunnus	Tyyppi	Kv m³/h	Kvs m³/h	Dp kPa	Virtaama	Teho	meno-/paluuvesi	tuleva-/lähteväilma	Valmistaja
					l/s	W, kW	°C	°C	
TV45	R2025-10-S2 + NRYD24-SR-W		10	21	1,26				Belimo
PU40	MAGNA3 25-60, 1~230V			40	1,26	84 W (9-84 W)			Grundfos
LS45	STAD DN32	11,7		15	1,26				TA
LP10	2.5-1300-770-5R	25,4		3,2	1,26	53 kW, 2.9 m³/s	35/25	+5/+20	



OY PAMON AB  
15860 HOLLOLA  
www.kair.fi

MUUTOS PVM	MUUTTI
A	
B	
C	

JÄLKILÄMMITYS

PUTKIKAAVIO ESIMERKKI  
KAIR ECoRotor  
10180-EC-VPM

PVM	TOIMINTAKAAVIO NO.	TIEDOSTO
SUUNN. PUE1.2-10180-VPM		LEHTI
TYÖN NO.		LEHTIÄ
PROJEKTI NO.	PIIR.NO.	MUUTOS